

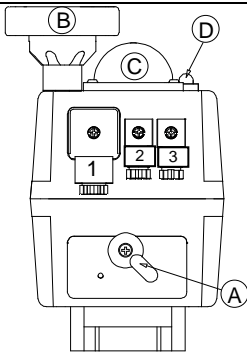
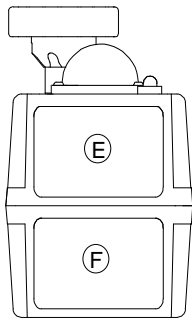
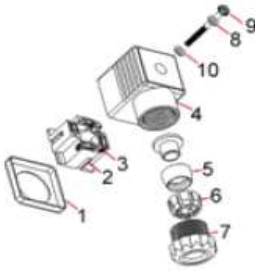



Anwendung/ Arbeitsweise	Die elektromechanischen J+J Schwenkantriebe zur Betätigung von Industriearmaturen mit einem Schwenkwinkel von 0-90°/ 0-180°/ 0°-270° oder frei definierbarem Schwenkwinkel sind äußerst kompakt aufgebaut und vollständig ausgestattet, um problemlos betrieben zu werden. Merkmale: Übersichtlicher Aufbau, Wartungsfreiheit, Flexibilität und Sicherheit durch die Systeme ETL (elektronische Drehmomentbegrenzung), AVS (automatische Spannungserkennung), ATC (automatische Temperaturregung), PEC (abgesicherter elektrischer Anschluss), sowie die mechanische Entsperrung. Die Antriebe sind unkompliziert und duldsam gegenüber Anwendungsfehlern.																																							
Funktion	Ein DC-Motor treibt über ein Getriebe die Hauptwelle an. Die Wegsteuerung erfolgt über zwei integrierte Mikroschalter, die Signalgebung über zwei weitere, potentialfreie Endschalter, die durch Nocken auf der Hauptwelle vor Erreichen der Wegendschalter betätigt werden. Eine mechanische Wegbegrenzung entfällt. Die optische Stellungsanzeige auf dem Antrieb gibt Auskunft über die Stellung der Armatur. An der normgerechten Armaturenschnittstelle können entsprechende Armaturen direkt oder mit Hilfe geeigneter Adapter montiert werden. Der elektrische Anschluss erfolgt über DIN Gerätestecker. Typenschild sowie Anschlussplan machen jeden Antrieb leicht identifizierbar																																							
Manuelle Betätigung 	<p>Alle J3C Modelle haben ein Handnotgetriebe für die Betätigung bei Stromausfall. Die J3C Modelle haben zwei Betriebszustände: Automatik (AUTO) und Manuell (MAN). Die Umschaltung hierfür befindet sich an der Seite des Antriebs. Der Antrieb verfährt elektrisch ausschließlich in der Schalterstellung "AUTO". Die 2 Positionen sind folgendermaßen gekennzeichnet: AUTO = Automatikbetrieb MAN = Handbetätigungsbetrieb</p> <p>Schalterstellung "MAN" :</p> <ol style="list-style-type: none"> der Motor wird mechanisch vom Getriebe getrennt der Antrieb kann sofort manuell mit dem Handrad / Handhebel verstellt werden der Motorstrom wird nach ca. vierfacher Antriebslaufzeit unterbrochen. Umschalten von "MAN" auf "AUTO" unter leichter Drehung des Handrads, damit das Getriebe wieder mit dem Motor synchronisiert wird und das umgeschaltete Zahnrad einrastet <p>Nach dem Umschalten in Position "MAN" eingelegt wurde und der Motor sich abgeschaltet hat, gibt es zwei Möglichkeiten, den Motor wieder zu aktivieren:</p> <ol style="list-style-type: none"> es wird in Schalterstellung MAN eine Endlage manuell angefahren (Offen oder Geschlossen). Bei Betätigung des Endschalters wird der Motor wieder aktiviert. Wenn der Motor läuft, schaltet man den Umschalter von "MAN" auf AUTO und der Antrieb ist wieder betriebsbereit. der Antrieb wird von MAN auf AUTO umgestellt. Die Versorgungsspannung wird kurz deaktiviert und wieder angeschaltet. Hierdurch wird der Antrieb zurückgesetzt und ist wieder betriebsbereit. <p>Achtung: Entfernen Sie niemals die Schraube des Umschalters, da dieses Defekte im Getriebe zur Folge haben kann. Sollte die Schraube entfernt werden verfällt der Gewährleistungsanspruch.</p>																																							
Betriebsleuchte 	<p>Der Betriebszustand des Antriebs wird über die farbige Signalleuchte / LED im Gehäusedeckel wiedergegeben. Die Bedeutung der LED Farben und die Blinktakte finden Sie in der unten stehenden Tabelle.</p> <table border="1" data-bbox="331 1064 1497 1444"> <thead> <tr> <th>Zustand</th> <th>Zeit</th> <th>Blinktakt</th> <th>Farbe Anzeige LED</th> </tr> </thead> <tbody> <tr> <td>Antrieb hat keine Versorgungsspannung</td> <td>100%</td> <td>0000 0000 0000 0000</td> <td>LED aus</td> </tr> <tr> <td>Versorgungsspannung eingeschaltet / Antrieb ist „geöffnet“</td> <td>100%</td> <td>1111 1111 1111 1111</td> <td>Grün</td> </tr> <tr> <td>Versorgungsspannung eingeschaltet / Antrieb ist „geschlossen“</td> <td>100%</td> <td>1111 1111 1111 1111</td> <td>Rot</td> </tr> <tr> <td>Antrieb verfährt von „geöffnet“ nach „geschlossen“</td> <td>100%</td> <td>1111 1111 1111 1111</td> <td>Rot / Orange (blinkend)</td> </tr> <tr> <td>Antrieb verfährt von „geschlossen“ nach „geöffnet“</td> <td>100%</td> <td>1111 1111 1111 1111</td> <td>Grün / Orange (blinkend)</td> </tr> <tr> <td>Drehmomentschutzschaltung aktiv Fahrtrichtung „geschlossen“</td> <td>200msec</td> <td>1010 1010 1010 1010</td> <td>Rot (blinkend)</td> </tr> <tr> <td>Drehmomentschutzschaltung aktiv Fahrtrichtung „geöffnet“</td> <td>200msec</td> <td>1010 1010 1010 1010</td> <td>Grün (blinkend)</td> </tr> <tr> <td>Manuelle Handbetätigung ist aktiv</td> <td>200msec</td> <td>1111 0111 1000 0000</td> <td>Orange (blinkend)</td> </tr> </tbody> </table>				Zustand	Zeit	Blinktakt	Farbe Anzeige LED	Antrieb hat keine Versorgungsspannung	100%	0000 0000 0000 0000	LED aus	Versorgungsspannung eingeschaltet / Antrieb ist „geöffnet“	100%	1111 1111 1111 1111	Grün	Versorgungsspannung eingeschaltet / Antrieb ist „geschlossen“	100%	1111 1111 1111 1111	Rot	Antrieb verfährt von „geöffnet“ nach „geschlossen“	100%	1111 1111 1111 1111	Rot / Orange (blinkend)	Antrieb verfährt von „geschlossen“ nach „geöffnet“	100%	1111 1111 1111 1111	Grün / Orange (blinkend)	Drehmomentschutzschaltung aktiv Fahrtrichtung „geschlossen“	200msec	1010 1010 1010 1010	Rot (blinkend)	Drehmomentschutzschaltung aktiv Fahrtrichtung „geöffnet“	200msec	1010 1010 1010 1010	Grün (blinkend)	Manuelle Handbetätigung ist aktiv	200msec	1111 0111 1000 0000	Orange (blinkend)
Zustand	Zeit	Blinktakt	Farbe Anzeige LED																																					
Antrieb hat keine Versorgungsspannung	100%	0000 0000 0000 0000	LED aus																																					
Versorgungsspannung eingeschaltet / Antrieb ist „geöffnet“	100%	1111 1111 1111 1111	Grün																																					
Versorgungsspannung eingeschaltet / Antrieb ist „geschlossen“	100%	1111 1111 1111 1111	Rot																																					
Antrieb verfährt von „geöffnet“ nach „geschlossen“	100%	1111 1111 1111 1111	Rot / Orange (blinkend)																																					
Antrieb verfährt von „geschlossen“ nach „geöffnet“	100%	1111 1111 1111 1111	Grün / Orange (blinkend)																																					
Drehmomentschutzschaltung aktiv Fahrtrichtung „geschlossen“	200msec	1010 1010 1010 1010	Rot (blinkend)																																					
Drehmomentschutzschaltung aktiv Fahrtrichtung „geöffnet“	200msec	1010 1010 1010 1010	Grün (blinkend)																																					
Manuelle Handbetätigung ist aktiv	200msec	1111 0111 1000 0000	Orange (blinkend)																																					
Ausstattung	Alle Standardantriebe sind mit einem elektronischen Drehmomentbegrenzer (ETL) ausgestattet. Die Funktion wird durch die LED im Deckel angezeigt. Der "Limiter" schützt Antrieb/ Armatur vor Schäden. Durch das automatische Spannungserkennungssystem werden alle Spannungen und Spannungsarten im Bereich von 24V bis 240V AC/DC (50/60Hz) ohne Konfigurationen abgedeckt. Die Schaltraumheizung (ATC) ist integriert und solange aktiv, wie am Antrieb Spannung anliegt. Die Antriebselektronik ermöglicht ein leichtes Umschalten von AUTO auf MAN, da das Getriebe bei aktivem Limiter durch eine leichte Rückdrehung des Motors automatisch entsperrt wird.																																							
Sonderausstattungen Optional	<ul style="list-style-type: none"> - <u>Potentiometer</u>: widerstandsabhängige Stellungenabfrage des Antriebes - <u>DPS Stellungsregler</u>: Positionierantrieb [wahlweise 4-20mA/ 0-20mA oder 0-10V Steuersignal (Ein- und Ausgang)]. Das Steuersignal muss potentialfrei sein. - <u>BSR/ AKKU- Sicherheitspack</u>: bei Stromausfall wird eine Sicherheitsverstellung (Auf oder Zu) der Armatur gewährleistet. - <u>DPS Stellungsregler und BSR/ AKKU- Sicherheitspack kombiniert</u> - <u>2 Phasenansteuerung NO oder NC</u> <p>Für alle Sondermodelle gelten neben dieser Anleitung immer zusätzlich eine ergänzende Anleitungen! Der gültige Beschaltungsplan für das Sondermodell befindet sich auf der ergänzenden Anleitung</p>																																							

Geändert: 22.08.2016	Anleitung J+J J3C Antriebe Modell S20 – S85 Technische Änderungen vorbehalten	Dat.:10 7 10 0	Seitenzahl 1 von 4
erstellt: 22.08.2016 Name: PK		J+J Deutschland GmbH Brunnenweg 7 – D 31061 Alfeld Tel.: +49 5181 855900 - Fax: +49 5181 8559013 info@uj-deutschland.de – www.juj-deutschland.de	

<p>Einsatz / Aufbau</p>	<p>J+J Antriebe dürfen nicht über Kopf (Flansch nach oben) eingebaut werden. Zu beachten ist die Zugänglichkeit der Handnotbetätigung und Sichtbarkeit der Stellungsanzeige. Je nach Ausführung ist der Antrieb entsprechend des Aufdrucks vorjustiert. Der Armatur entsprechend muss der Schwenkwinkel eventuell noch angepasst werden (siehe Einstellanleitung Endlagen). Bei Anwendungen mit Vibrationen in der Rohrleitung sind Leitungskompensatoren vorzusehen. Bei Anwendungen im Außenbereich ist der Antrieb durch geeignete Maßnahmen (Überdachung) zu schützen (Temperatur bei Sonneneinstrahlung, Vereisung, UV- Strahlen). Zur Vermeidung von Kondenswasser muss die Schaltraumheizung aktiv sein, d.h. die Versorgungsspannung muss kontinuierlich anliegen. Kabelführung und Steckerdichtungen sind zu beachten. Dem Einsatz und den Sicherheitsanforderungen entsprechend sind seitens der Anlagenkonstruktion u/o. des Betreibers Prüf- und Wartungszyklen des Antriebes bzw. Stellgliedes vorzuschreiben, sowie in Anleitungen und Dokumentationen auf die Bedienmerkmale der Antriebe einzugehen.</p>
<p>Anschluss</p>	<p>Der Anschluss erfolgt mittels der mitgelieferten DIN Anschlussstecker. Hierbei ist auf den passenden Kabelquerschnitt zu achten, um die Dichtigkeit zu gewährleisten. Grundsätzlich gelten die am Antrieb befindlichen Beschaltungsvorschläge, die Spannungen und sonstigen Angaben des Typenschildes. Bei Unstimmigkeiten oder Fehlfunktionen unbedingt Rücksprache halten, um Zerstörungen oder Folgeschäden zu vermeiden. Kompletteinheiten bestehend aus Armatur und Antrieb brauchen nur über die Stecker beschaltet zu werden. Ein Öffnen des Antriebes ist nur zum Nachjustieren notwendig. Anschluss, Inbetriebnahme oder Öffnen der Antriebe darf nur von Fachpersonal unter Beachtung der VDE Vorschriften erfolgen. Alle J+J Antriebe sind einphasig anzuschließen und müssen gegenseitig verriegelt durch Relais oder Schalter angesteuert werden. Eine externe Sicherung ist vorzusehen. Es dürfen keine Verbraucher parallel zum Antrieb geschaltet werden.</p>
<p>Wartung</p>	<p>Wartungsarbeiten sind an den J+J Antrieben nicht nötig. Eine Regelprüfung der Funktion gemäß der Sicherheitsanforderungen der Anlage, gerade bei selten genutzten Antrieben, ist anzuraten. Nach Inbetriebnahme sollte die Verbindung des Antriebes mit der Armatur nach einiger Laufzeit überprüft werden. Hierbei ist auch die Leichtgängigkeit der Armatur zu prüfen. Allgemein muss auf dichten Sitz des Deckels und die Dichtigkeit der Kabelverschraubung geachtet werden. Ungenutzte Stecker müssen entsprechend verschlossen werden. Nach langen Anlagenstillständen können Armaturen extrem schwergängig sein. Eine manuelle Betätigung (evtl. ohne Antrieb) ist vor Wiederinbetriebnahme oftmals notwendig (Anleitung des Armaturenlieferanten beachten).</p>
<p>Hinweise</p>	<p>Die Armaturenschnittstelle muss nach DIN3337/ ISO5211 gestaltet sein, und ein Fluchten von Antrieb und Armaturenwelle ist sicherzustellen. Die Armaturenbetätigungswelle muss kürzer sein, als die Aufnahme im Antrieb tief ist. Die Armaturenmontage sollte mit Gewindestiften erfolgen, ausreichende Einschraubtiefe ist sicherzustellen. Die technischen Anforderungen müssen den Leistungsdaten der Antriebe entsprechen. Das Blockieren der Abtriebswelle oder der Handbetätigungseinrichtungen kann zu Schäden am Antrieb führen.</p>
<p>Inbetriebnahme</p>	<p>Prüfen Sie vor der Inbetriebnahme folgende Umstände: - Entspricht der Antrieb der geforderten Ausführung (Drehmoment, Schutzart, Spannung usw.)? - Lässt sich die Armatur über die Handnotbetätigung betätigen ? ▶ Von AUTO auf MAN umschalten. Dabei Griff oder Handrad leicht bewegen, um das Getriebe zu synchronisieren. Danach den Stellweg manuell abfahren und in Ausgangsposition zurückdrehen. Anschließend von MAN auf AUTO umschalten und dabei Griff oder Handrad leicht bewegen. - Ist eine Schaltraumheizung notwendig ? (Beim Erreichen der Endlagen muss die Spannung anliegen bleiben!!)</p>
<p>Fehlfunktionen</p>	<p>Es passiert nichts, der Antrieb verfährt nicht. Betriebsleuchte hat keine Funktion. ⇒ Von MAN auf AUTO umschalten. oder: Beschaltung prüfen (AC oder DC) Ist der Stecker angeschlossen? ⇒ Prüfen: Liegt Spannung am Stecker an? Der Antrieb fährt an und bleibt dann stehen. Die Betriebsleuchte blinkt! ⇒ Limiter aktiv, Armatur schwergängig oder blockiert oder zum Betätigen durch das Antriebsmodell nicht geeignet. Grund für Überlastung beseitigen oder nächst stärkeren Antrieb wählen. ⇒ Es ist kein Leuchtsignal erkennbar: Externe Sicherung prüfen und ggf. ersetzen, Leitungsführung prüfen. Antrieb steht auf Open, Armatur ist aber geschlossen oder Armatur öffnet und schließt nicht vollständig: ⇒ Antrieb verdreht aufgebaut oder Endlagenjustierung stimmt nicht mit Armatur überein. Die Auslösenocken müssen neu justiert werden, bzw. der Antrieb ist korrekt aufzubauen. Die Endschalter zur Stellungsmeldung reagieren nicht. ⇒ Beschaltung prüfen, Justierung der Auslösenocken prüfen und so einstellen, dass die Schalter kurz vor Erreichen der Verfahrwegsgrenze betätigt werden. Der Antrieb verfährt, die Armatur wird aber nicht verstellt ⇒ Die Schnittstelle zwischen Armatur und Antrieb ist fehlerhaft oder schadhaft, Rücksprache mit dem Automatisierer halten und ggf. Gesamtdokumentation des Stellglieds auf Hinweise prüfen. ⇒ Die Endstellung wird erreicht, der Limiter ist jedoch aktiv (Leuchte blinkt) ⇒ Position der Stellungsanzeige markieren, auf MAN umschalten, den Antrieb manuell leicht aus der Endposition zurückdrehen und wieder in Richtung der Endposition drehen. Stoßen Sie auf einen erhöhten Widerstand muss die Armatur geprüft werden. Hat die Armatur Endanschläge, die nicht entfernt wurden? □Anschläge entfernen. Befinden sich Fremdstoffe in der Armatur (Putzlappen um Absperrklappe, Feststoffe in Todräumen o. ä.), ist die Dichtung schadhaft? □Armatur instand setzen und Rücksprache mit Armaturenlieferant halten. Der integrierte Limiter stellt eine Schutzeinrichtung da, um Schäden bei derartigen Problemen zu vermeiden. Eine ständige Ausnutzung (z.B. Fahren auf Armaturenanschläge) kann aber zu Schäden an Armatur, Adaptern und Antrieb führen. Derartige Fehler müssen also schnellstmöglich beseitigt werden!!</p>

<p>Geändert: 22.08.2016</p>	<p style="text-align: center;">Anleitung J+J J3C</p> <p style="text-align: center;">Antriebe Modell</p> <p style="text-align: center;">S20 – S85</p> <p style="text-align: center;">Technische Änderungen vorbehalten</p>	<p>Dat.:10 7 10 0</p>	<p>Seitenzahl 2 von 4</p>
<p>erstellt: 22.08.2016 Name: PK</p>		<p style="text-align: center;">J+J Deutschland GmbH</p> <p style="text-align: center;">Brunnenweg 7 – D 31061 Alfeld</p> <p style="text-align: center;">Tel.: +49 5181 855900 - Fax: +49 5181 8559013 info@uj-deutschland.de – www.juj-deutschland.de</p>	

Ansicht Stecker:	Ansicht Typenschild:	Anschlussstecker:	Kabelquerschnitte:												
 <p>1 Hauptversorgungsstecker 2 optionale Ausstattung (DPS-Positionierer / Ein- Ausgangssignal od. Potentiometerausgang) 3 Anschluss der potentialfreien Endlagenerückmeldung A Umschalter Automatik- oder manueller Betrieb (AUTO/MAN) B Handrad C optische Stellungsanzeige D Betriebsleuchte</p>	 <p>E Schaltplan F Typenschild</p>	 <p>1 Dichtung 2 Klemmblock 3 Kabel Klemmschraube 4 Gehäuse 5 Dichtring 6 Klemmring 7 Kabelverschraubung 8 Fixierschraube 9 Scheibe 10 Dichtung</p>	 <p>Stecker DIN-EN175301-803</p> <table border="1"> <tr> <td colspan="2">Großer Stecker (Bauform A) DIN-EN175301-803</td> </tr> <tr> <td>Min. Durchmesser</td> <td>Max. Durchmesser</td> </tr> <tr> <td>8mm</td> <td>10,5mm</td> </tr> <tr> <td colspan="2">Kleiner Stecker (Bauform C) DIN-EN175301-803</td> </tr> <tr> <td>Min. Durchmesser</td> <td>Max. Durchmesser</td> </tr> <tr> <td>5mm</td> <td>6mm</td> </tr> </table>	Großer Stecker (Bauform A) DIN-EN175301-803		Min. Durchmesser	Max. Durchmesser	8mm	10,5mm	Kleiner Stecker (Bauform C) DIN-EN175301-803		Min. Durchmesser	Max. Durchmesser	5mm	6mm
Großer Stecker (Bauform A) DIN-EN175301-803															
Min. Durchmesser	Max. Durchmesser														
8mm	10,5mm														
Kleiner Stecker (Bauform C) DIN-EN175301-803															
Min. Durchmesser	Max. Durchmesser														
5mm	6mm														

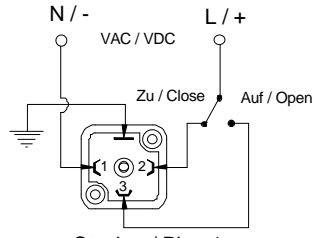
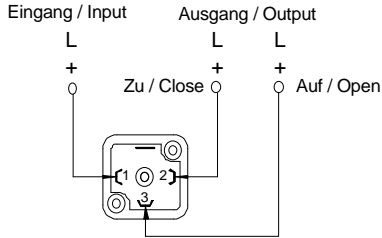
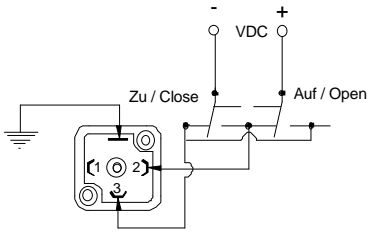
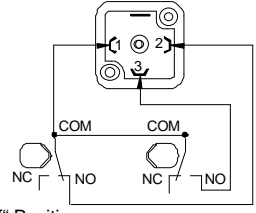
Technische Daten:

Modell	Max. Stromaufnahme / Max Leistung bei 24 - 240V AC/DC				Arbeits-/ Losbrechmoment	Laufzeit für 90°/ ohne Belastung (+/- 10%)	Gewicht
	24V AC	24VDC	110VAC	240VAC			
S20	1,2A / 27,6W	0,8A / 20,3W	0,3A / 27,6W	0,2A / 39,6W	20Nm / 25Nm	10sec.	1,8Kg
S35	1,6A / 38,1W	1,2A / 28,2W	0,3A / 38W	0,2A / 45,9W	35Nm / 38Nm	10sec.	1,9Kg
S55	1,8A / 41,6W	1,3A / 30W	0,4A / 40,7W	0,2A / 48W	55Nm / 60Nm	13sec	2,4Kg
S85	1,2A / 28W	0,9A / 21,2W	0,3A / 29,5W	0,2A / 38W	85Nm / 90Nm	29sec	3Kg

Gemeinsame Daten:

Einschaltdauer	Temperaturbereich	Leistung Heizung	Schutzart IEC60529	potentialfreie Endlagenschalter
ED = 75%	-20°C / +70°C	3,5W	J3C =IP67	250VAC 3A

Beschaltung: Beschaltung für Sondermodelle entnehmen Sie bitte der entsprechenden ergänzenden Anleitung

<p>Versorgungsspannung / Stecker 1: Standard – AC/DC 3 Leiter (3 Wires)</p>  <p>Stecker / Plug 1</p>	<p>Potentialfreie Endlagenerückmeldung / Stecker 4: Extern: Beschaltung für den Anwender</p>  <p>Stecker / Plug 4</p>
<p>alternative –DC 2 Leiter (2 Wires)</p>  <p>Stecker / Plug 1</p>	<p>Intern: Funktion im Antrieb</p>  <p>*Antrieb in „Auf“ Position</p>

Geändert: 22.08.2016	Anleitung J+J J3C Antriebe Modell S20 – S85 Technische Änderungen vorbehalten	Dat.:10 7 10 0	Seitenzahl 3 von 4
erstellt: 22.08.2016 Name: PK		J+J Deutschland GmbH Brunnenweg 7 – D 31061 Alfeld Tel.: +49 5181 855900 - Fax: +49 5181 8559013 info@uj-deutschland.de – www.juj-deutschland.de	

Anschlussstecker:

Die Anschlussstecker des Antriebs sind DIN-Stecker.

Achten Sie darauf, dass die Anschlusskabel den richtigen Querschnitt haben und die Dichtungen im Stecker korrekt montiert sind, da sonst die Schutzklasse (IP 67) nicht gewährleistet ist und Feuchtigkeit in den Antrieb eindringen könnte. Die Stecker werden mit einer Schraube am Antrieb fixiert. Achten Sie darauf, dass die Schraube nicht überdreht wird!!

Einstellanleitung Endschalter J3C Antriebe

Sicherheitshinweise: Sämtliche Arbeiten im Antrieb dürfen nur von qualifiziertem Fachpersonal und bei getrennter Spannungsquelle durchgeführt werden. Das Berühren von spannungsführenden Komponenten kann einen gefährlichen elektrischen Schlag zur Folge haben und zur Beschädigung der Elektronik führen!


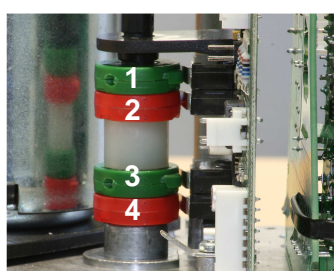


Zweck: Die Antriebe sind vorjustiert. Abhängig von der angedachten Verwendung, Spiel oder mangelndem Fluchten von Armaturenverbindungen oder Adaptern kann es notwendig sein, den Antrieb in seinen Verfahrwegen auf die jeweilige Armatur anzupassen oder Rückmeldungen schaltungsbedingt anders zu justieren. Unter Umständen kann nach längerem Einsatz unter starken Vibrationen eine Nachjustierung erforderlich werden.

Hinweis: Sämtliche Schrauben/ Dichtungen sind beim Zusammenbau in ihre ursprüngliche Position zu bringen. Beachten Sie die Hinweise des Armaturenherstellers und ggf. Anweisungen des Anlagenbauers.

Vorbereitende Maßnahmen:

1. Stecker nach Lösen der Fixierschrauben abziehen (Dichtungen beachten).
2. Die Schrauben des Handrades lösen und Handrad abziehen.
3. Die Gehäuseschrauben lösen und entnehmen.
5. Deckel vorsichtig gerade nach oben abziehen und nicht verdrehen (Hebeln mit einem Schraubenzieher kann zu Undichtigkeiten führen). Deckel zur Seite legen (Kabel können mit der Platine verbunden bleiben. Beachten Sie aber unbedingt die Kabelführung, die für den Zusammenbau wiederhergestellt werden muss)
6. Handrad oder Knebelgriff wieder aufsetzen.

Vorgehensweise: Im Handrad des Antriebs befindet sich ein Nockeneinstellwerkzeug. Mit diesem Einstellwerkzeug kann die Betätigungsnocke des entsprechenden Mikroschalters verstellt werden. **Hinweis:** Eine Drehung des Einstellwerkzeugs von Fläche zu Fläche verstellt den Verfahrweg um ca. 2°. Eine komplette Umdrehung verstellt den Verfahrweg um ca. 12°. Die Anordnung der Mikroschalter finden Sie in der untenstehenden Tabelle. Antrieb von AUTO auf MAN umschalten und die zu verändernde Position über Handrad anfahren. Einstellwerkzeug in die Madenschraube (Loch) der Nocke stecken und die Nocke in die gewünschte Richtung verstellen, bis das Klickgeräusch des Schalters zu hören ist. Drehen Sie die Nocke immer aus der Richtung mit der sich die Hauptwelle auf die Position drehen wird an die Schaltfahne des Mikroschalters heran. Die Motorabschaltung muss dann durch elektrisches Heranfahren geprüft werden. Die Endlagenrückmeldung kann mit Hilfe eines Durchgangsprüfers überprüft werden. Der Durchgangsprüfer wird am Steckerterminal 3 an Pin 1 und 2 (geschlossene Stellung) oder an Pin 1 und 3 (geöffnete Stellung) angeschlossen (*siehe Schaltplan*). Die Signalschalter müssen so eingestellt werden, dass sie kurz vor dem Erreichen der Motorabschaltung ausgelöst werden. Natürlich können Sie auch auf jeden beliebigen Punkt im Schwenkbereich des Antriebes justiert werden, um z.B. Zwischenstellungen anzuzeigen.

Nockeneinstellwerkzeug:	Anordnung der Nocken bzw. Mikroschalter:			
	Nocke Nr.	Farbe	Funktion	
Einstellwerkzeug eingesteckt	1	Grün	Endlagenrückmeldung Position: "offen"	
	2	Rot	Endlagenrückmeldung Position: "geschlossen"	
	3	Grün	Motorabschaltung Position: "offen"	
	4	Rot	Motorabschaltung Position: "geschlossen"	

Zusammenbau: Nach Abschluss der Justierung wird der Deckel vorsichtig wieder aufgesetzt. Achten Sie darauf, die Kabel wie in der Ausgangssituation an den Wellen und dem Motor vorbei zu führen, damit es nicht zu Funktionsstörungen durch Einklemmen kommen kann. Der Deckel muss nun dicht auf dem Unterteil aufliegen. Ist dies nicht der Fall, liegt ein Kabel evtl. zwischen Motor und Deckel oder ist zwischen Unterteil und Deckel eingeklemmt. Liegt der Deckel dicht auf, können Sie die Schrauben einsetzen und über Kreuz anziehen. Danach das Handrad aufsetzen und fixieren. Nachdem die elektrischen Verbindungen hergestellt sind und der Antrieb unter leichtem Drehen des Handrades von AUTO auf MAN umgeschaltet wurde, können Sie die elektrische Funktion prüfen. Sollte die Funktion fehlerhaft sein, ist der Vorgang sorgfältig zu wiederholen. Sollten Sie weiterhin Probleme oder Fragen haben, setzen Sie sich bitte mit unserem **J+J Service** in Verbindung. Sind alle Arbeiten abgeschlossen, ist der gelbe Aufkleber „Achtung Wichtige Hinweise“ aus dem Beipack seitlich am Antrieb anzubringen.

Geändert: 22.08.2016	Anleitung J+J J3C Antriebe Modell S20 – S85 Technische Änderungen vorbehalten	Dat.:10 7 10 0	Seitenzahl 4 von 4
erstellt: 22.08.2016 Name: PK		J+J Deutschland GmbH Brunnenweg 7 – D 31061 Alfeld Tel.: +49 5181 855900 - Fax: +49 5181 8559013 info@uj-deutschland.de – www.juj-deutschland.de	